

BOMBAS CENTRÍFUGAS AUTOCEBANTES SERIE: A (motor combustión interna gasolina)

ELEMENTOS ESTÁNDAR

CARCASA:

Fundición gris.

IMPULSOR:

Fundición gris.

DIFUSOR:

Fundición gris.

SELLO:

Mecánico, carbón/cerámica lubricado por el mismo líquido.

MOTOR:

Gasolina cuatro tiempos, monocilíndrico de arranque manual, 3600 RPM.



APLICACIONES:

Abastecimiento de agua en general, achique de zanjas y tanquillas, bombeo de agua para riego, desagüe de terrenos inundados y llenado de piscinas.

NOTA:

En caso de requerir elementos en otros materiales y condiciones de uso especiales comuníquese con el fabricante.

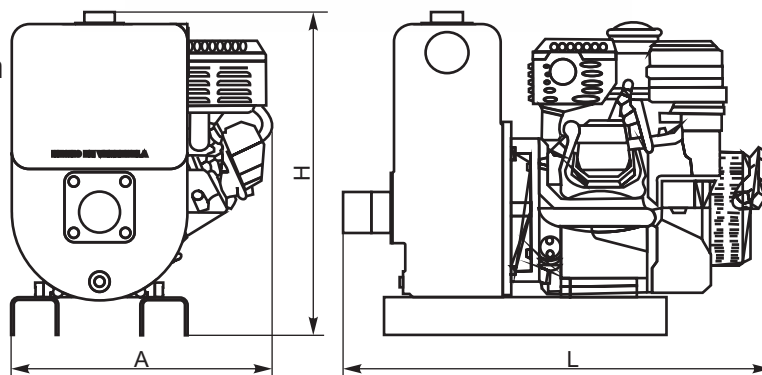


TABLA DE ESPECIFICACIONES TÉCNICAS

MODELO	HP	Ø SUCCIÓN	Ø DESCARGA	Ø SÓLIDOS (mm)	PESO kg.	DIMENSIONES (mm)		
						L	A	H
A-208	3,5	2"	2"	9,5	30	420	340	420
A-209	3,5	2"	2"	6	43	500	340	400
A-201	6,5	2"	2"	6,7	55	580	460	470
A-301	6,5	3"	3"	8	61,5	600	470	470
A-203	8	2"	2"	6,7	64	610	480	440
A-305	8	3"	3"	8	69,5	700	480	440

BOMBAS CENTRÍFUGAS AUTOCEBANTES SERIE: A

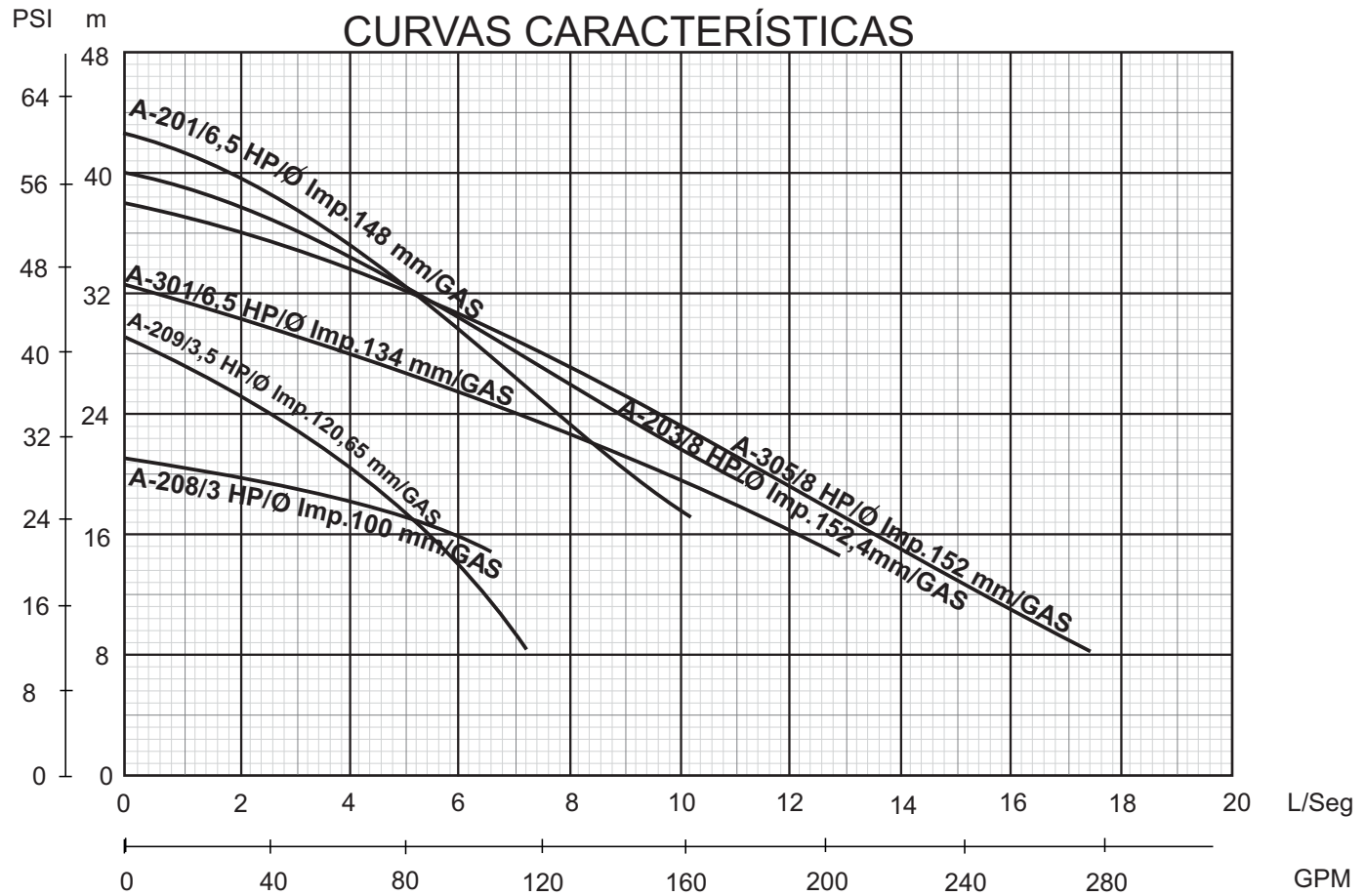
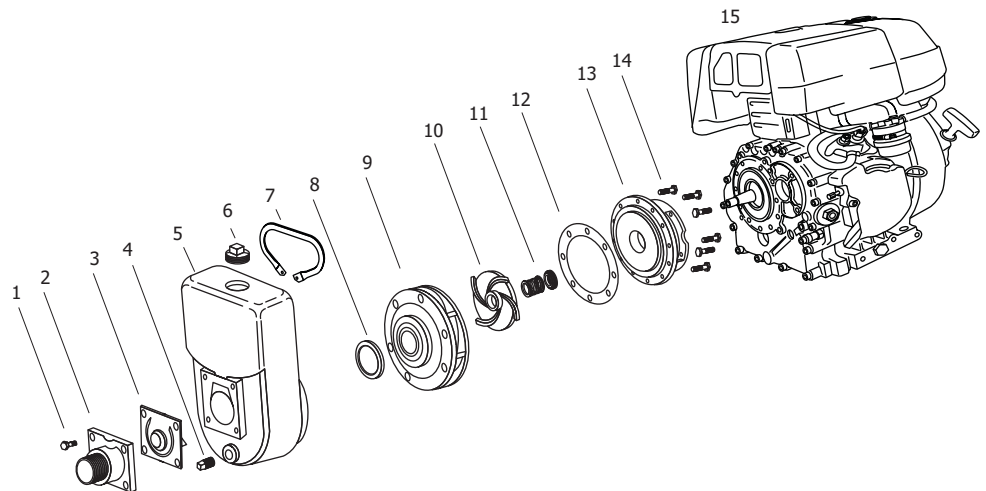


TABLA DE DESCRIPCIÓN

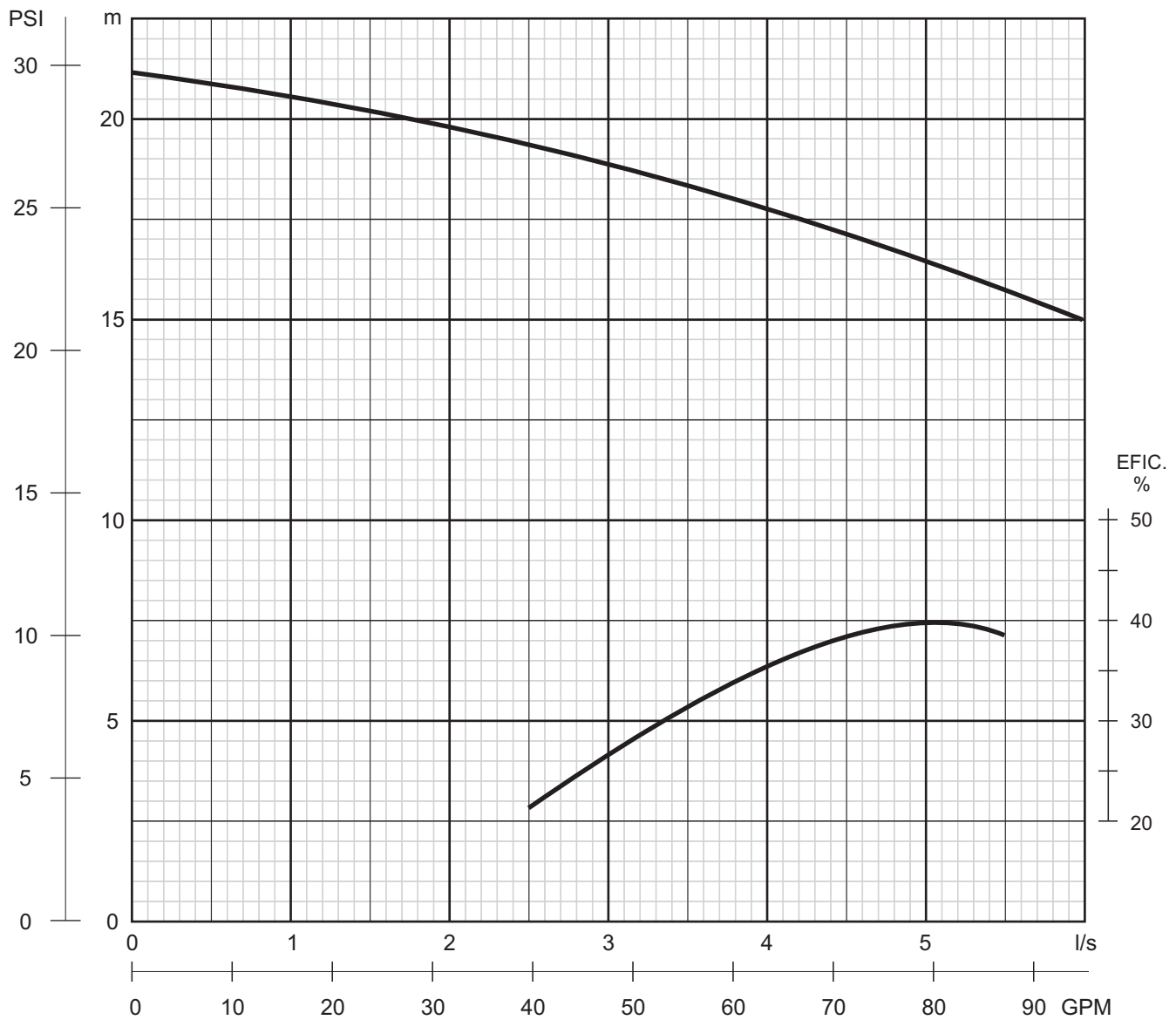
Nº	DESCRIPCIÓN
1	TORNILLO HEX.
2	SUCCIÓN
3	VALVULA SUCCIÓN
4	TAPÓN GALV. DRENAJE
5	CARCASA
6	TAPÓN GALV. LLENADO
7	ASA
8	EMPACADURA DIFUSOR
9	DIFUSOR
10	IMPULSOR
11	SELLO MECÁNICO
12	EMPACADURA CARCASA
13	BRIDA
14	TORNILLO HEXAGONAL
15	MOTOR GAS

DIAGRAMA DE PARTES



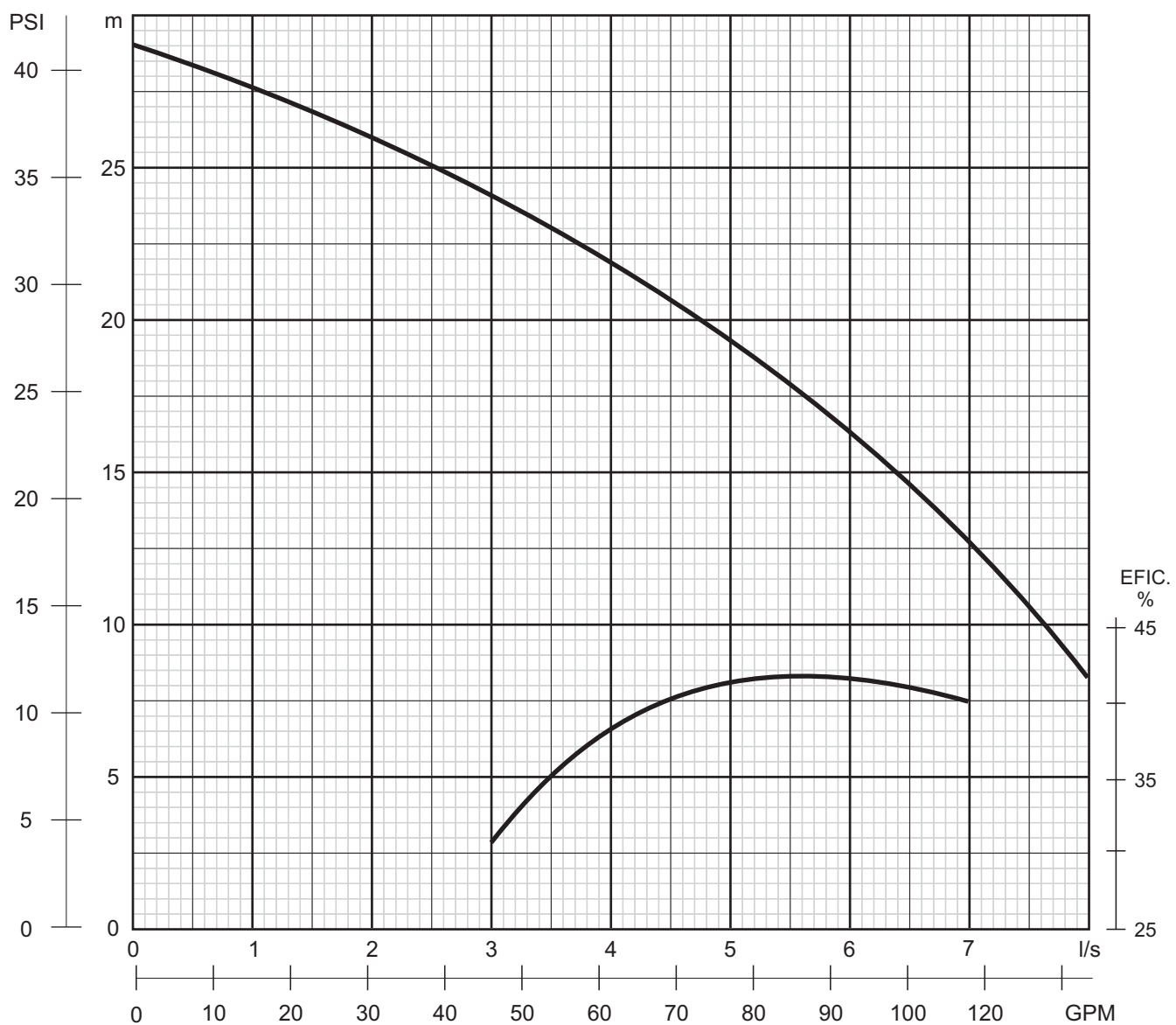
BOMBAS CENTRÍFUGAS AUTOCEBANTES
MODELO: A-208 / 3,5HP / Ø Imp. 100 mm / GAS

CURVAS CARACTERÍSTICAS

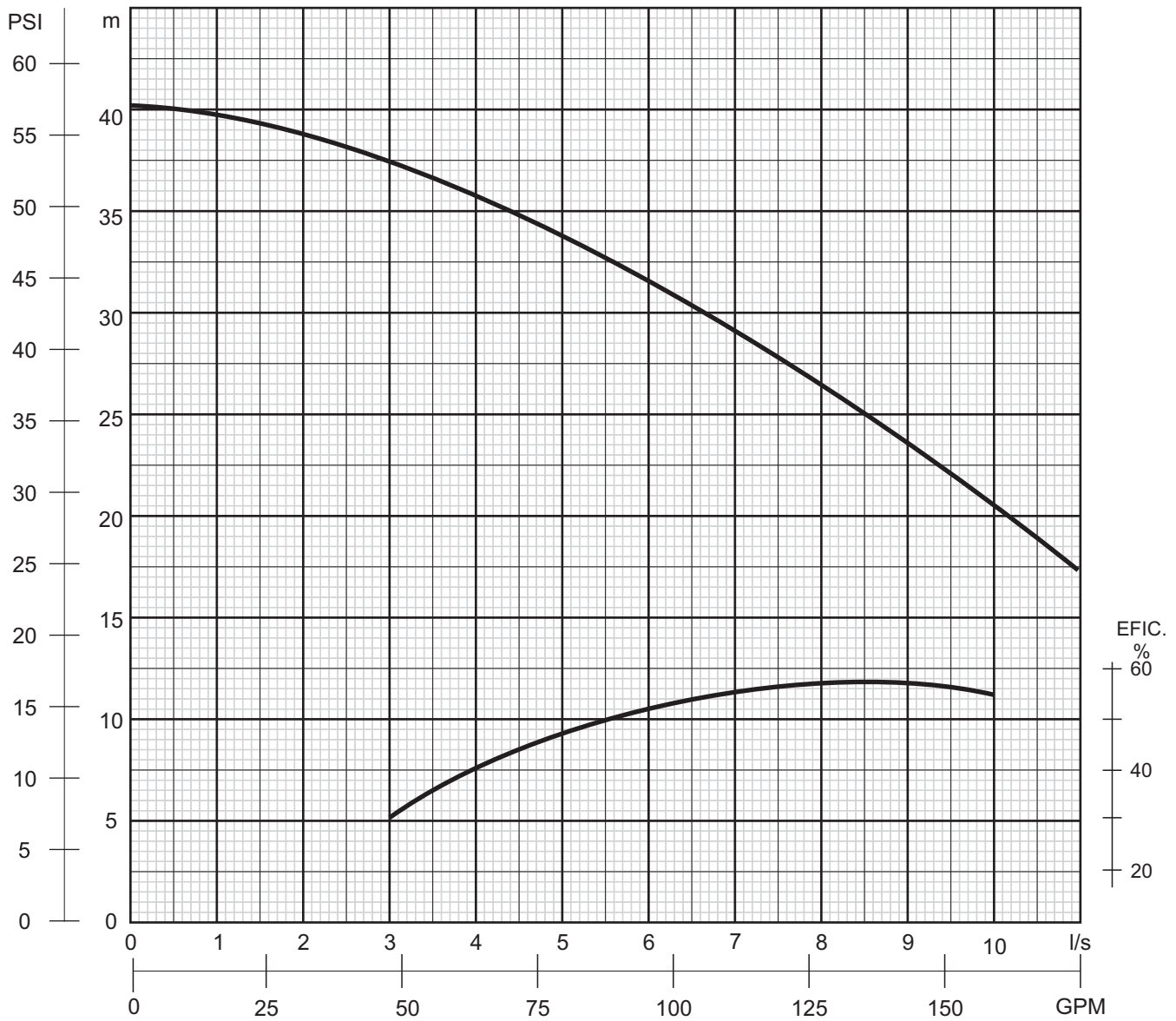


BOMBAS CENTRÍFUGAS AUTOCEBANTES
MODELO: A-209 / 3,5HP / Ø Imp. 120,65 mm / GAS

CURVAS CARACTERÍSTICAS

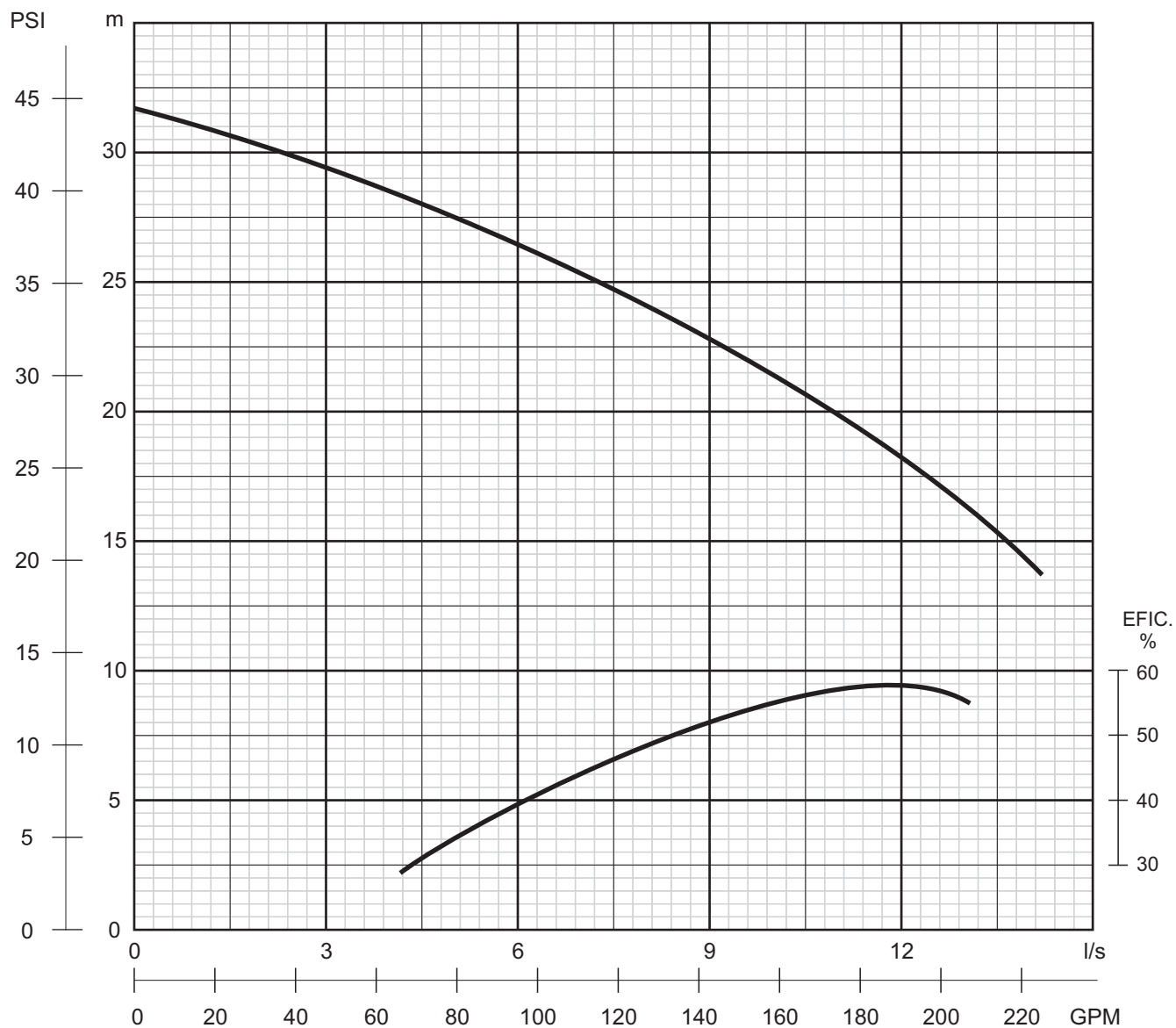


BOMBAS CENTRÍFUGAS AUTOCEBANTES
MODELO: A-201 / 6,5HP / Ø Imp. 148 mm / GAS
CURVAS CARACTERÍSTICAS

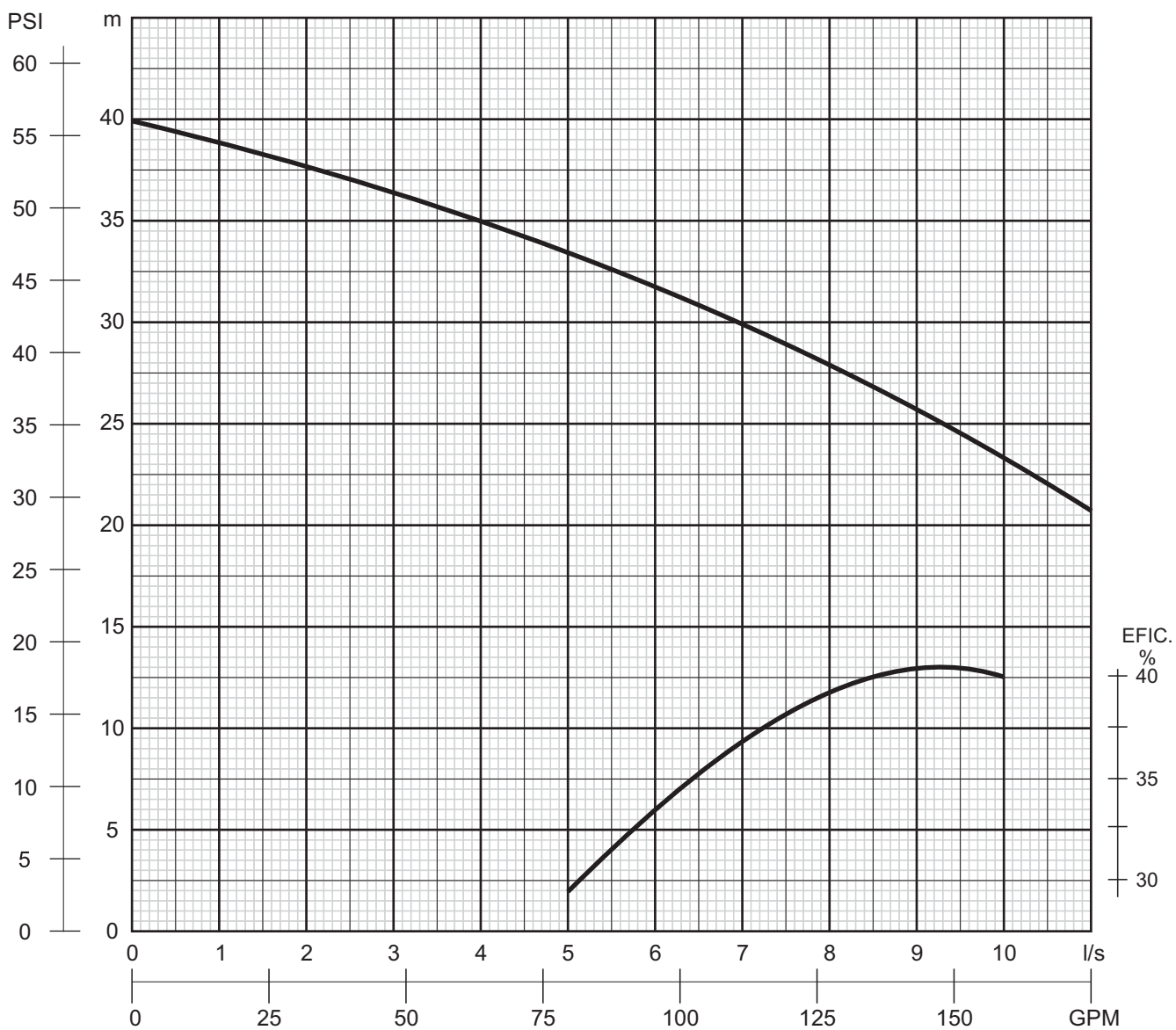


BOMBAS CENTRÍFUGAS AUTOCEBANTES
MODELO: A-301 / 6,5HP / Ø Imp. 134 mm / GAS

CURVAS CARACTERÍSTICAS



BOMBAS CENTRÍFUGAS AUTOCEBANTES
MODELO: A-203 / 8HP / Ø Imp. 152,4 mm / GAS
CURVAS CARACTERÍSTICAS



BOMBAS CENTRÍFUGAS AUTOCEBANTES
MODELO: A-305 / 8HP / Ø Imp. 152 mm / GAS
CURVAS CARACTERÍSTICAS

