

BOMBAS CENTRÍFUGAS DE VOLUTA

MODELO: CL-2.1/2-315 (eje libre)

ELEMENTOS ESTÁNDAR

CARCASA:

Fundición gris

IMPULSOR:

Cerrado, fundición gris

SOPORTE:

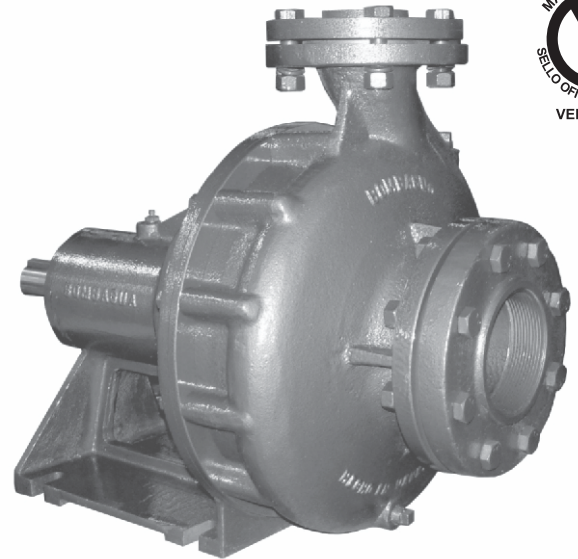
Fundición gris

SELLO:

Mecánico, carbón/cerámica, lubricado por el mismo líquido.

RODAMIENTOS:

De elementos rodantes esféricos.



CARACTERÍSTICAS Y APLICACIONES

Bomba para ser accionada por motores, eléctricos o de combustión interna (gasolina o diesel). Empleada para el abastecimiento de agua en instalaciones de servicios público e industriales para riego y desagüe en la agricultura, para el llenado de cisternas y para cualquier aplicación de uso general en el suministro y abastecimiento de agua.

NOTA: En caso de requerir elementos en otros materiales o condiciones especiales de funcionamiento comuníquese con el fabricante.

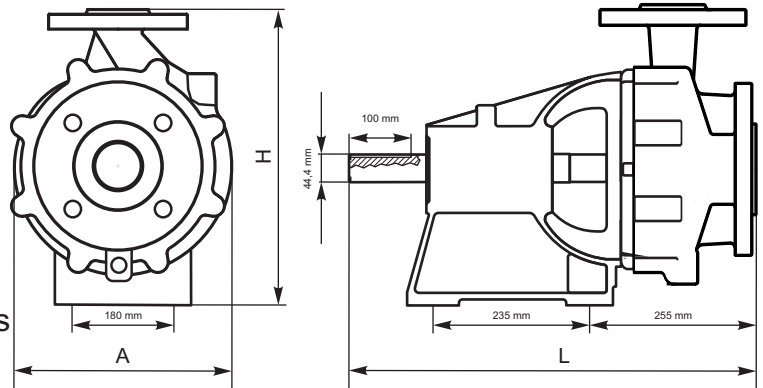
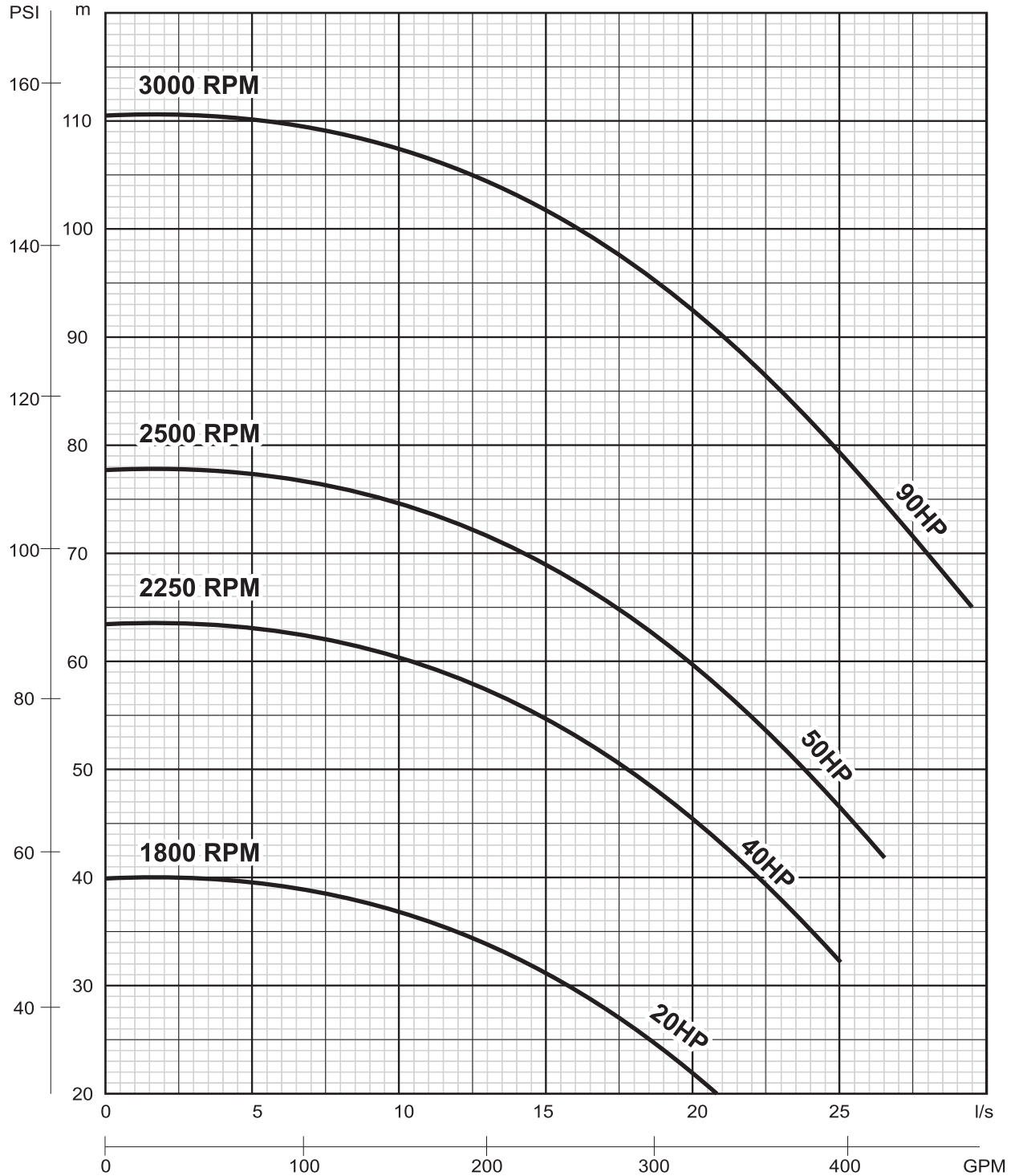


TABLA DE ESPECIFICACIONES TÉCNICAS

MODELO	HP	RPM	Ø SUCCIÓN	Ø DESCARGA	Ø SÓLIDOS (mm)	PESO kg.	DIMENSIONES (mm)		
							L	A	H
CL 2.1/2-315	20	1800	4"	2.1/2"	7	135	628	405	499
	40	2250							
	50	2500							
	90	3000							

BOMBAS CENTRÍFUGAS DE VOLUTA
MODELO: CL-2.1/2-315 (eje libre) Ø Imp. 292 mm

CURVAS CARACTERÍSTICAS



BOMBAS CENTRÍFUGAS DE VOLUTA

MODELO: C-1033 (eje libre)

ELEMENTOS ESTÁNDAR

CARCASA:

Fundición gris

IMPULSOR:

Cerrado, fundición gris

SOPORTE:

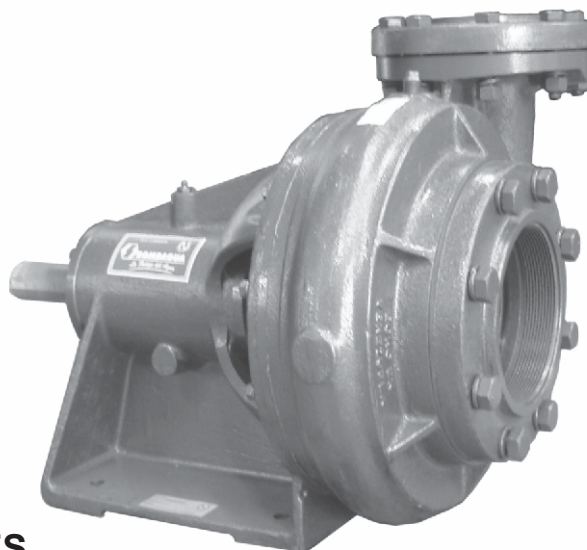
Fundición gris

SELLO:

Mecánico, carbón/cerámica, lubricado por el mismo líquido.

RODAMIENTOS:

De elementos rodantes esféricos.



CARACTERÍSTICAS Y APLICACIONES

Bomba para ser accionada por motores, eléctricos o de combustión interna (gasolina o diesel). Empleada para el abastecimiento de agua en instalaciones de servicios público e industriales para riego y desagüe en la agricultura, para el llenado de cisternas y para cualquier aplicación de uso general en el suministro y abastecimiento de agua.

NOTA: En caso de requerir elementos en otros materiales o condiciones especiales de funcionamiento comuníquese con el fabricante.

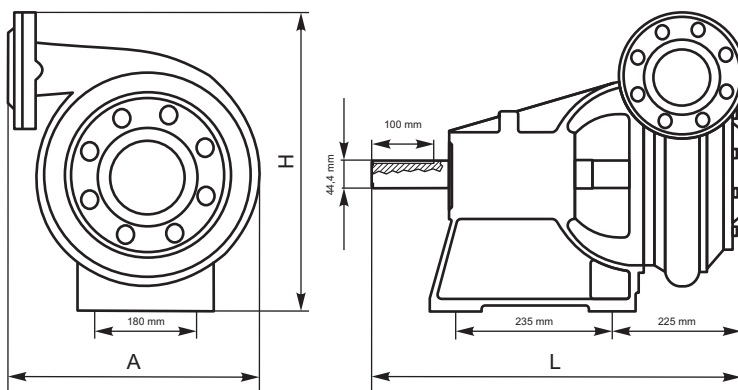


TABLA DE ESPECIFICACIONES TÉCNICAS

MODELO	HP	RPM	CAUDAL l/s	ALTURA mca	Ø SUCCIÓN	Ø DESCARGA	Ø SÓLIDOS (mm)	PESO kg.	DIMENSIONES (mm)		
									L	A	H
C-1033	50	1800	20 – 45	41 – 64	6"	4"	8	140	640	446	524
	75	2000	22 – 48	55 – 80							
	100	2200	26 – 53	75 – 97							
	130	2400	28 – 56	88 – 112							

BOMBAS CENTRÍFUGAS DE VOLUTA MODELO: C-1033 (eje libre)

CURVAS CARACTERÍSTICAS

